

CONTROL BOARD

MAIN BOARD

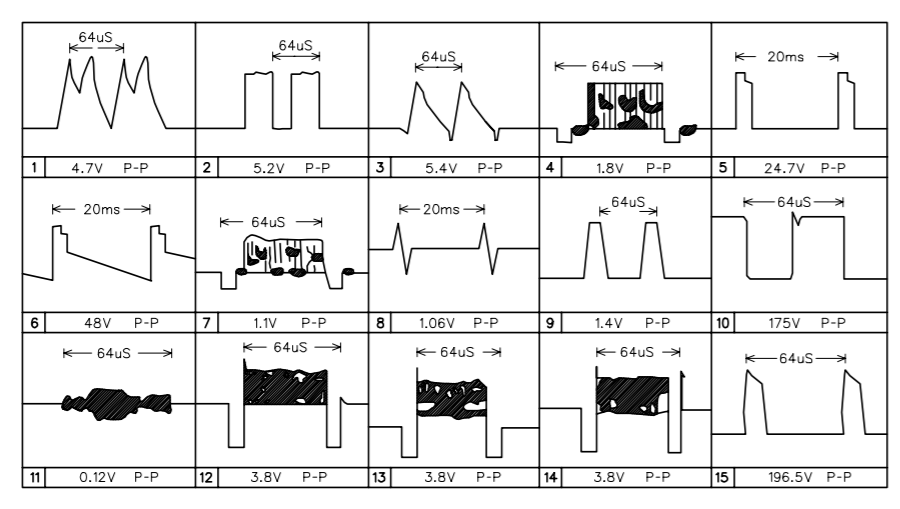
HANDSET BOARD

CRT BOARD

TELETEXT BOARD

OZNACZENIA SCHEMATU

	REZYSTOR NIEPALNY
	REZYSTOR BEZPIECZNIKOWY
	REZYSTOR CEMENTOWY
	REZYSTOR GRUBOWARSTWOWY
	TERMISTOR
	KONDENSATOR BIPOLARNY

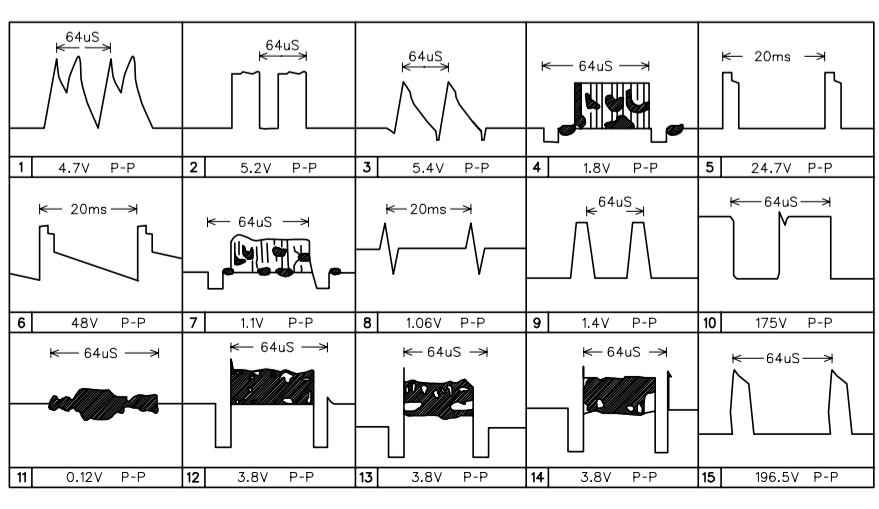
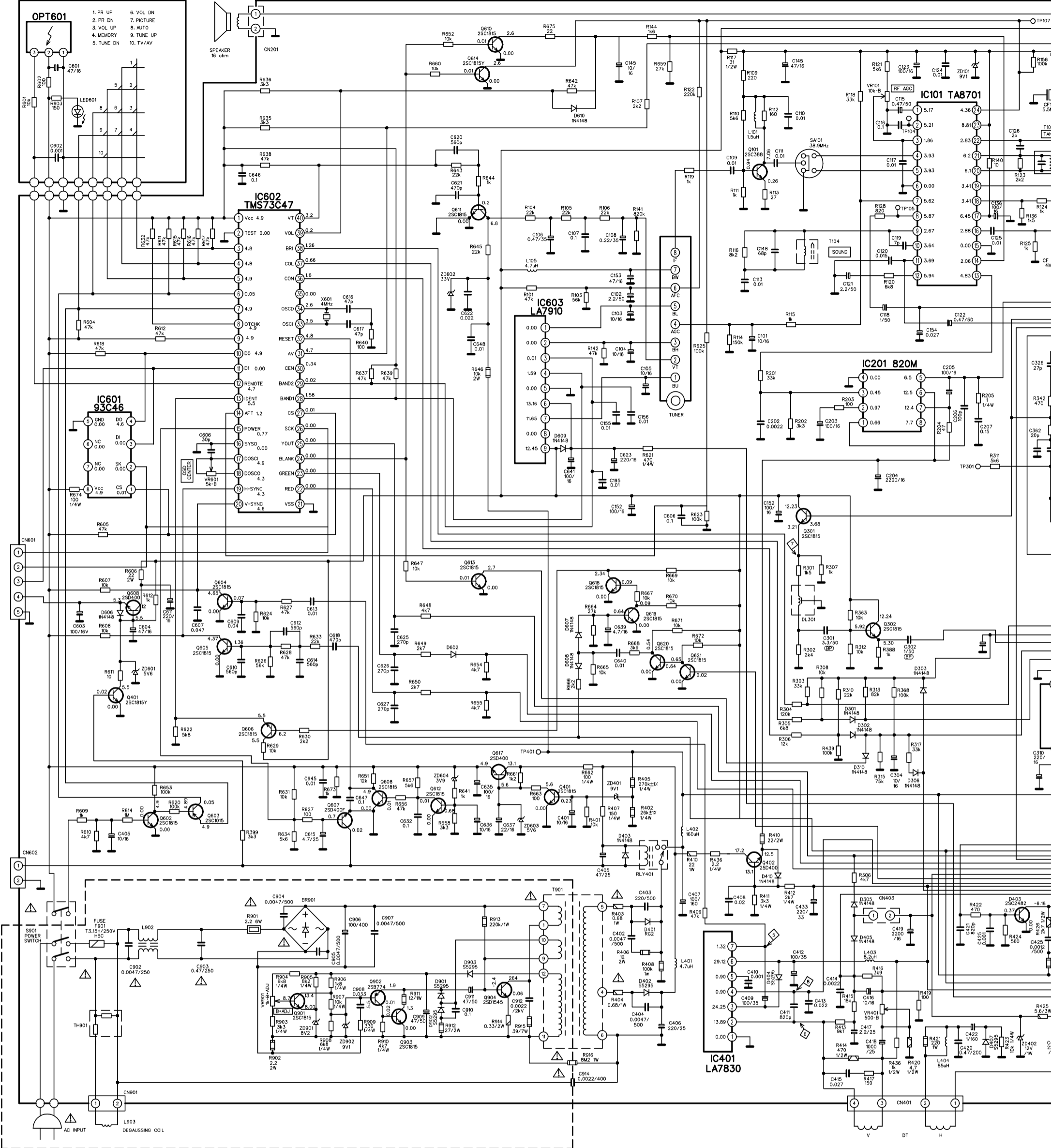


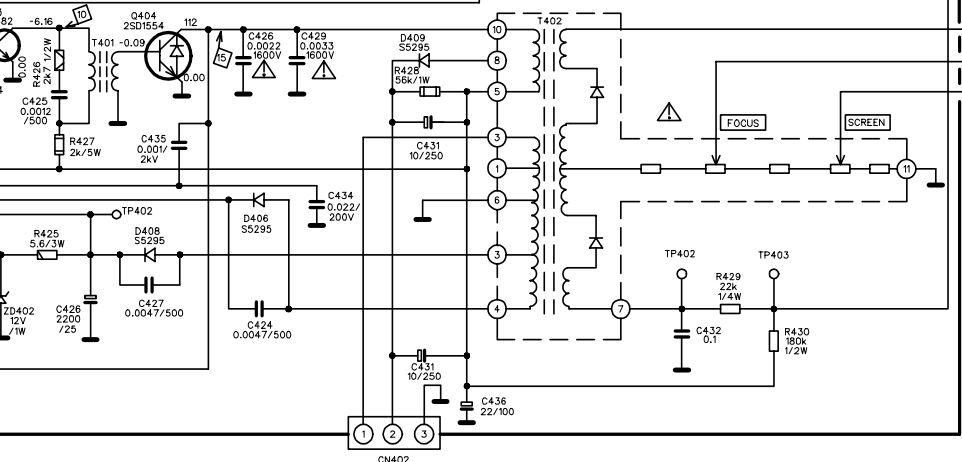
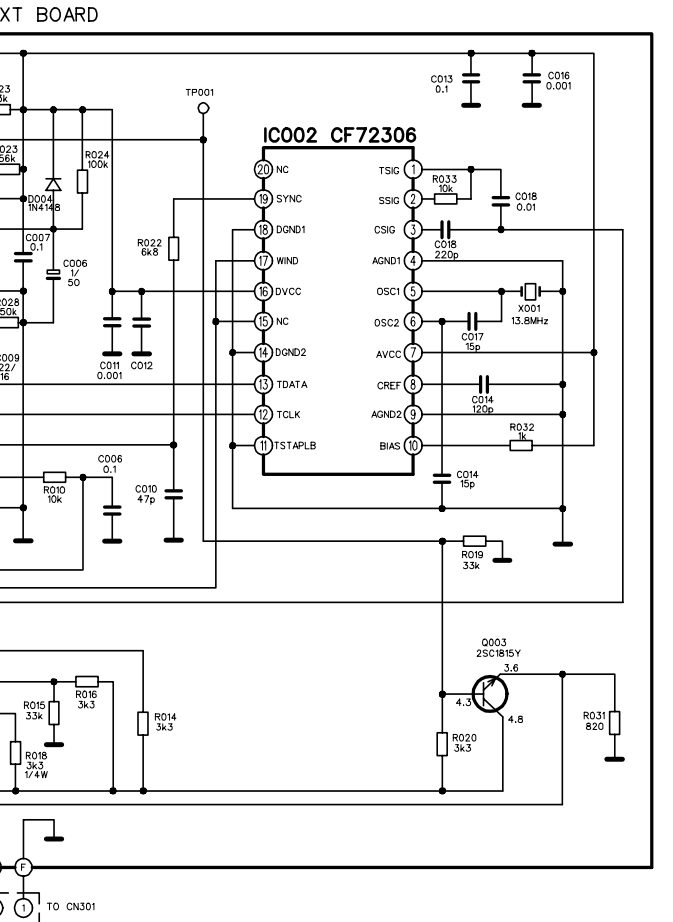
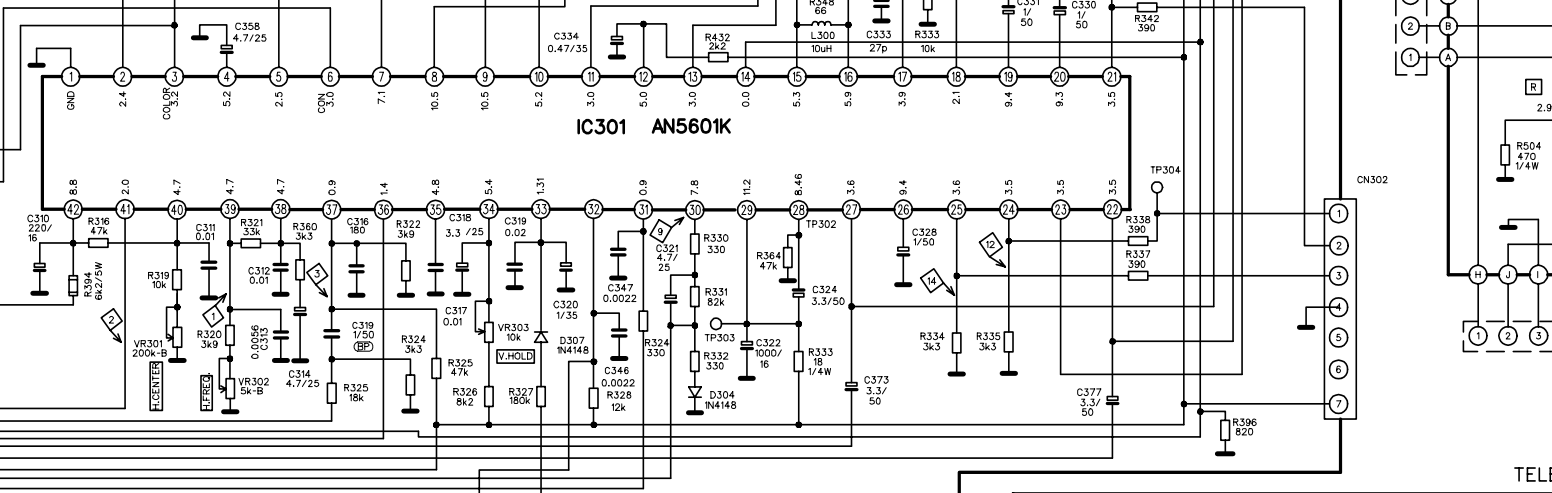
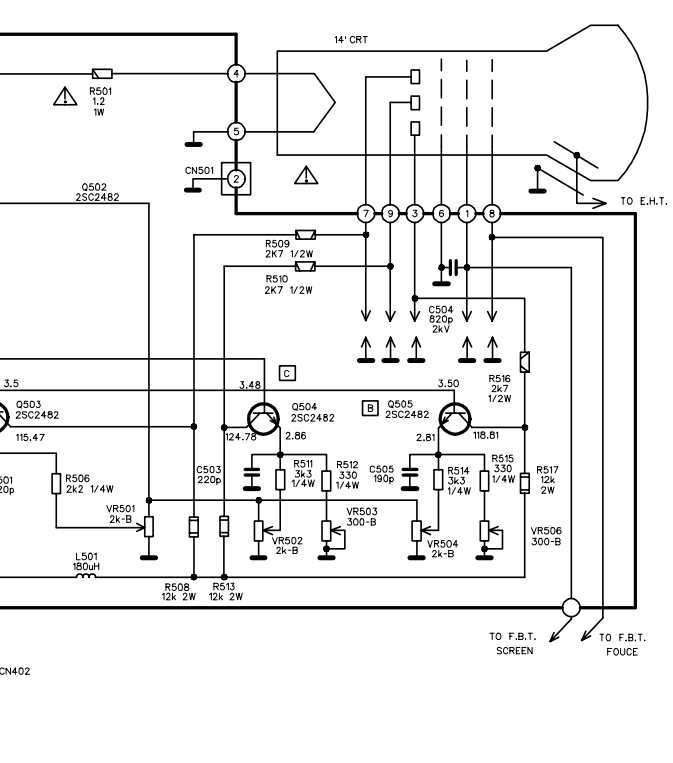
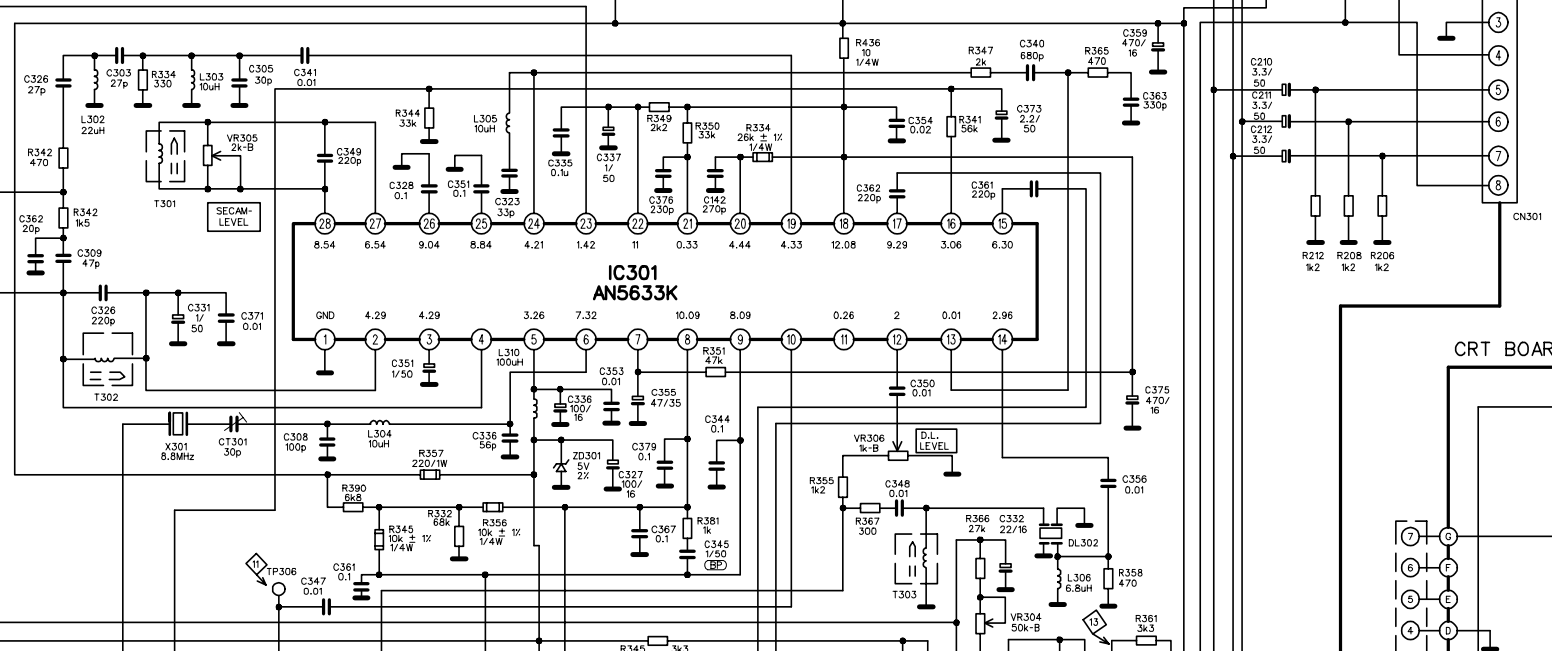
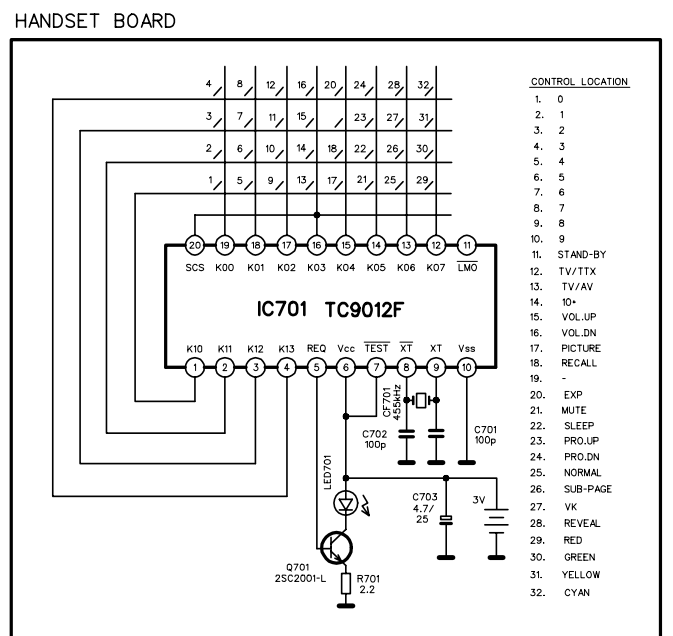
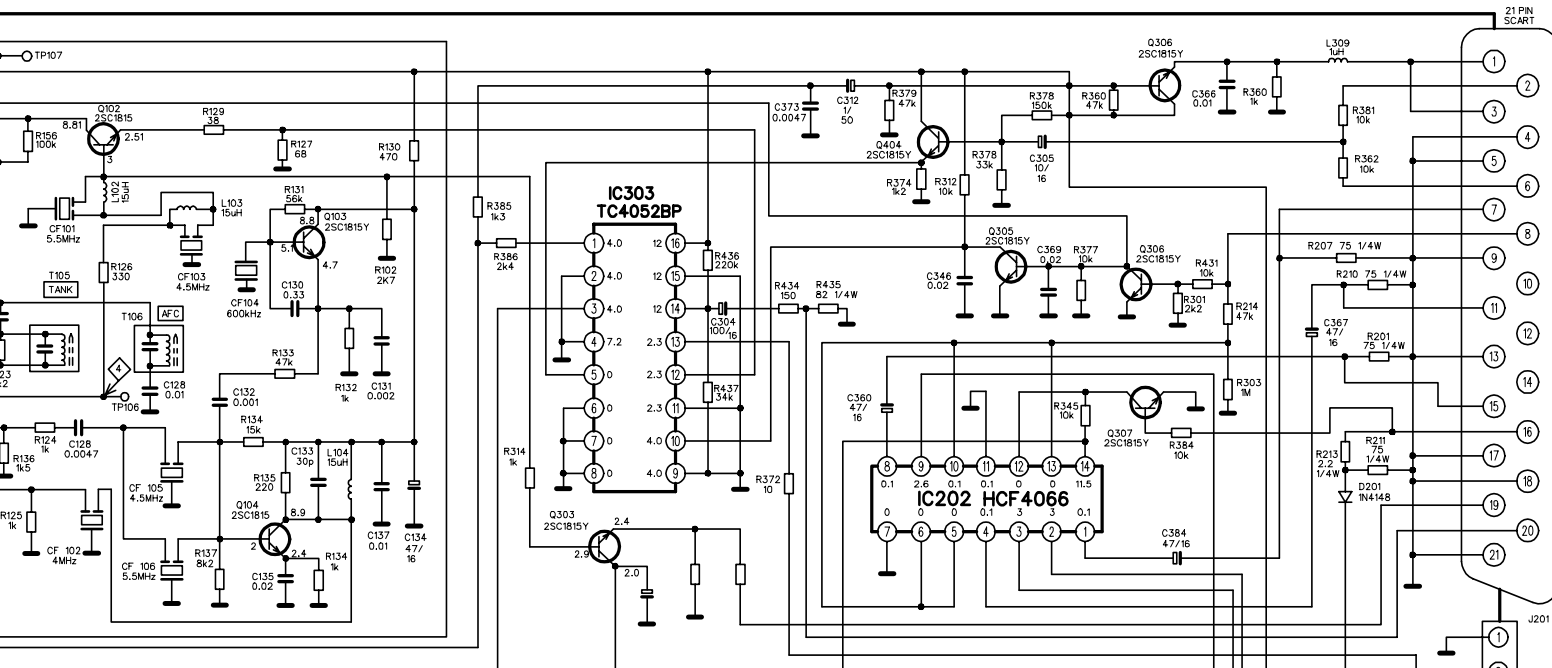
- UWAGI:
- Elementy oznaczone symbolem z uwagą bezpieczeństwa użytkownika nie mogą być wymieniane na elementy innych typów
 - Jeśli nie podano inaczey, wartości pojemności podano w uF, a napięcie znamionowe wynosi 50V.
 - Jeśli nie podano inaczey, moc znamionowa rezystorów wynosi 1/16W, a wartości opisane są w omchach (lub krotnościach).

Axxion AX-6014T, AX-6114T

CONTROL BOARD

MAIN BOARD





- UWAGI :
1. Elementy oznaczone symbolem z uwagą bezpieczeństwo użytkownika nie mogą być wymieniane na elementy innych typów
 2. Jeśli nie podano inaczej, wartości pojemności podano w uF, a napięcie znamionowe wynosi 50V.
 3. Jeśli nie podano inaczej, moc znamionowa rezystorów wynosi 1/16W, a wartości opisane są w ohmach (lub krotnościach).

OZNACZENIA SCHEMATU	
	REZYSTOR NIEPALNY
	REZYSTOR BEZPIECZNIKOWY
	REZYSTOR CEMENTOWY
	REZYSTOR GRUBOWARSTWOWY
	TERMISTOR
	KONDENSATOR BIPOLARNY

Axxion AX-6014T, AX-6114T