



三洋半導体ニュース

LA47511 — CMOS LSI カーステレオ用 BTL4ch パワー IC

用途

- ・カーステレオ用 BTL 4ch パワー IC

機能

- ・最大出力 45W × 4 (VCC=14.4V、RL=4Ω、VL=5Vrms)
- ・外付け部品極少 (発振止め CR、NF、BS コンデンサ不要)
- ・電動ミラーノイズ対策端子具備
- ・ミュート機能内蔵
- ・スタンバイ SW 内蔵
- ・各種保護回路内蔵 (天絡、地絡、負荷ショート、過電圧、熱保護)

最大定格 / Ta=25

項目	記号	条件	定格値	unit
最大電源電圧	VCC max1	無信号時、t=1 分間	26	V
	VCC max2	有信号時	18	V
最大出力電流	IO peak	チャンネル当たり	4.5	A
許容消費電力	Pd max	無限大放熱板	50	W
動作周囲温度	Topr		- 40 ~ + 85	
保存周囲温度	Tstg		- 40 ~ + 150	
接合部・ケース間熱抵抗	θj-c		1	/ W

注) 消費電力(Pd)と接合部・ケース間熱抵抗(θj-c)、放熱板熱抵抗(θf)

および接合部温度(Tj)、ケース温度(Tc)、周囲温度(Ta)は次式の関係にある。

$$Tj = Pd(\theta_{j-c} + \theta_f) + Ta$$

$$= Pd \times \theta_{j-c} + Tc, \quad Tc = Pd \times \theta_f + Ta$$

但し Tj max は Tstg max(150)で制限すること。

動作条件 / Ta=25

項目	記号	条件	定格値	unit
推奨電源電圧	VCC		14.4	V
推奨負荷抵抗	RL		4	Ω
動作電源電圧範囲	VCC op	Pd max を超えない範囲	9 ~ 18	V

- 本書記載の製品は、極めて高度の信頼性を要する用途(生命維持装置、航空機のコントロールシステム等、多大な人的・物的損害を及ぼす恐れのある用途)に対応する仕様にはなっておりません。そのような場合には、あらかじめ三洋電機販売窓口までご相談下さい。
- 本書記載の規格値(最大定格、動作条件範囲等)を瞬時たりとも越えて使用し、その結果発生した機器の欠陥について、弊社は責任を負いません。

LA47511

動作特性 / Ta=25 , VCC=14.4V, f=1kHz, RL=4Ω, RG=600Ω

項目	記号	条件	定格値			unit
			min	typ	max	
無信号時電流	ICCO	RL=∞, Rg=0		200	350	mA
スタンバイ電流	Ist	Vst=0V			10	μA
出力オフセット電圧	Vnoffset	Rg=0	- 100		+ 100	mV
電圧利得	Vg	VO=0dBm	25	26	27	dB
電圧利得差	ΔVg		- 1		+ 1	dB
出力電力	PO1	THD=10%	23	28		W
	PO max1	VCC=13.7V, VIN=5Vrms		40		W
	PO max2	VIN=5Vrms		45		W
全高調波ひずみ率	THD	PO=4W		0.05	0.4	%
チャンネルセパレーション	Chsep	VO=0dBm, Rg=10kΩ	55	65		dB
リップル除去率	SVRR	fr=100Hz, Vr=0dBm, Rg=0	50	70		dB
出力雑音電圧	Vno	Rg=0 B.P.F.=20Hz ~ 20kHz		40	100	μVrms
ミュート減衰量	Ma	VO=20dBm	70	90		dB

*** 使用上の注意。**

電動ミラー対策用の1ピンと25ピンのコンデンサは、必ず入力コンデンサの約2倍のコンデンサを使用すること。

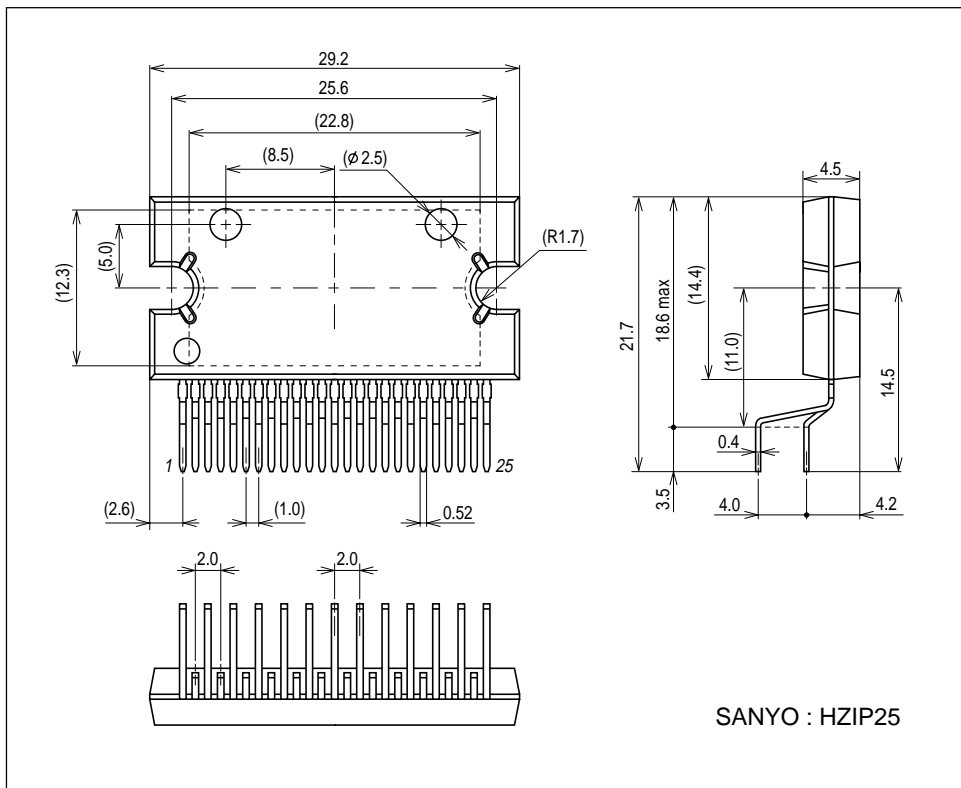
応用回路例では、入力コンデンサ0.22μFに対して、0.47μFを使用している。

なお、1ピンと25ピンのコンデンサは、入力コンデンサと同じPre GNDに接地すること。

外形図

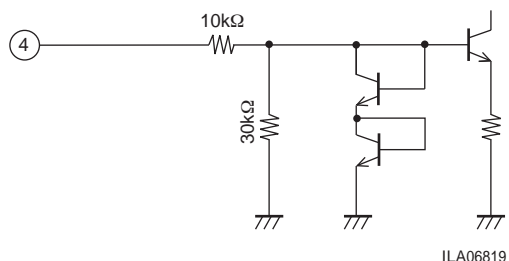
unit : mm

3236A

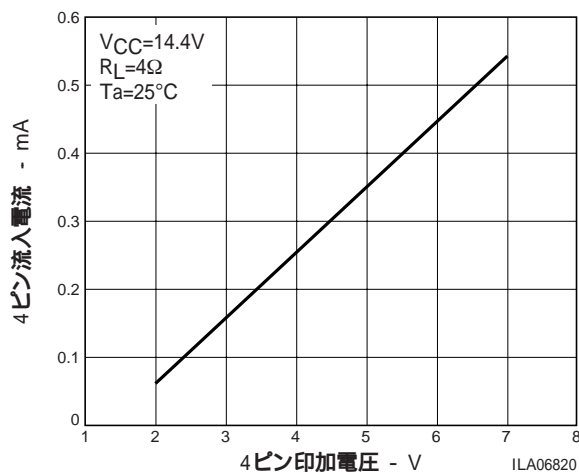


***スタンバイ S.W、ミュート S.W の使用方法(参考)**

1. スタンバイ S.W(4 ピン) 印加電圧 2V 以上でアンプ ON、GND にてアンプ OFF になる。

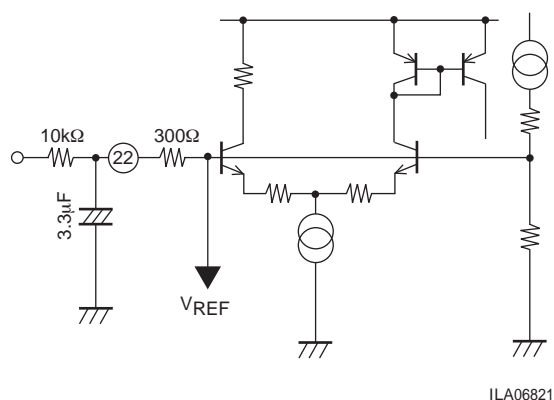


スタンバイピン内部等価回路図

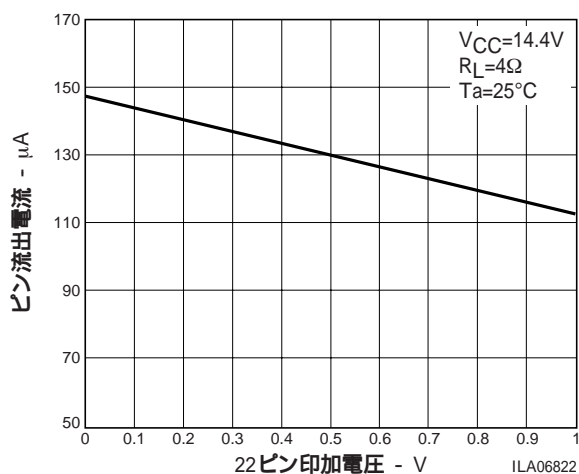


スタンバイピン流入電流 - 印加電圧

2. ミュート S.W(22 ピン) 印加電圧 1V 以下でミュート ON、OPEN にてミュート OFF になる。



ミュートピン内部等価回路図

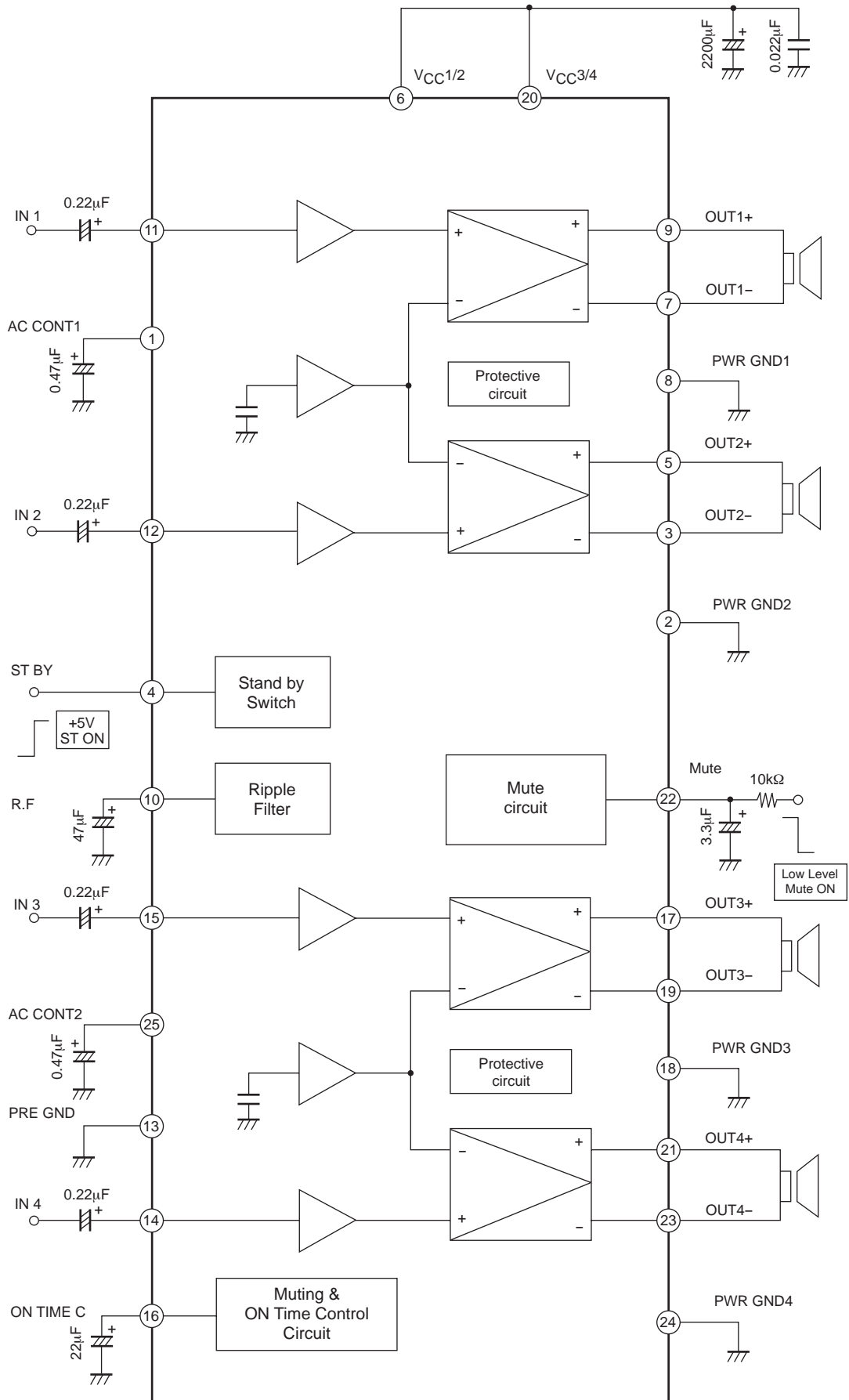


ミュートピン流入電流 - 印加電圧

異外付け定数によるミュート ON / OFF 時間
 ミュート ON 時間 : 50ms、ミュート OFF 時間 : 20ms

LA47511

ダイアグラムブロック図



* Package : HZIP25

ILA06823

- 本書記載の製品は、定められた条件下において、記載部品単体の性能・特性・機能などを規定するものであり、お客様の製品（機器）での性能・特性・機能などを保証するものではありません。部品単体の評価では予測できない症状・事態を確認するためにも、お客様の製品で必要とされる評価・試験を必ず行って下さい。
- 弊社は、高品質・高信頼性の製品を供給することに努めております。しかし、半導体製品はある確率で故障が生じてしまいます。この故障が原因となり、人命にかかわる事故、発煙・発火事故、他の物品に損害を与えてしまう事故などを引き起こす可能性があります。機器設計時には、このような事故を起こさないような、保護回路・誤動作防止回路等の安全設計、冗長設計・機構設計等の安全対策を行って下さい。
- 本書記載の製品が、外国為替及び外国貿易法に定める規制貨物（役務を含む）に該当する場合、輸出する際に同法に基づく輸出許可が必要です。
- 弊社の承諾なしに、本書の一部または全部を、転載または複製することを禁止します。
- 本書に記載された内容は、製品改善および技術改良等により将来予告なしに変更することがあります。したがって、ご使用の際には、「納入仕様書」でご確認下さい。
- この資料の情報（掲載回路および回路定数を含む）は一例を示すもので、量産セットとしての設計を保証するものではありません。また、この資料は正確かつ信頼すべきものであると確信しておりますが、その使用にあたって第三者の工業所有権その他の権利の実施に対する保証を行うものではありません。