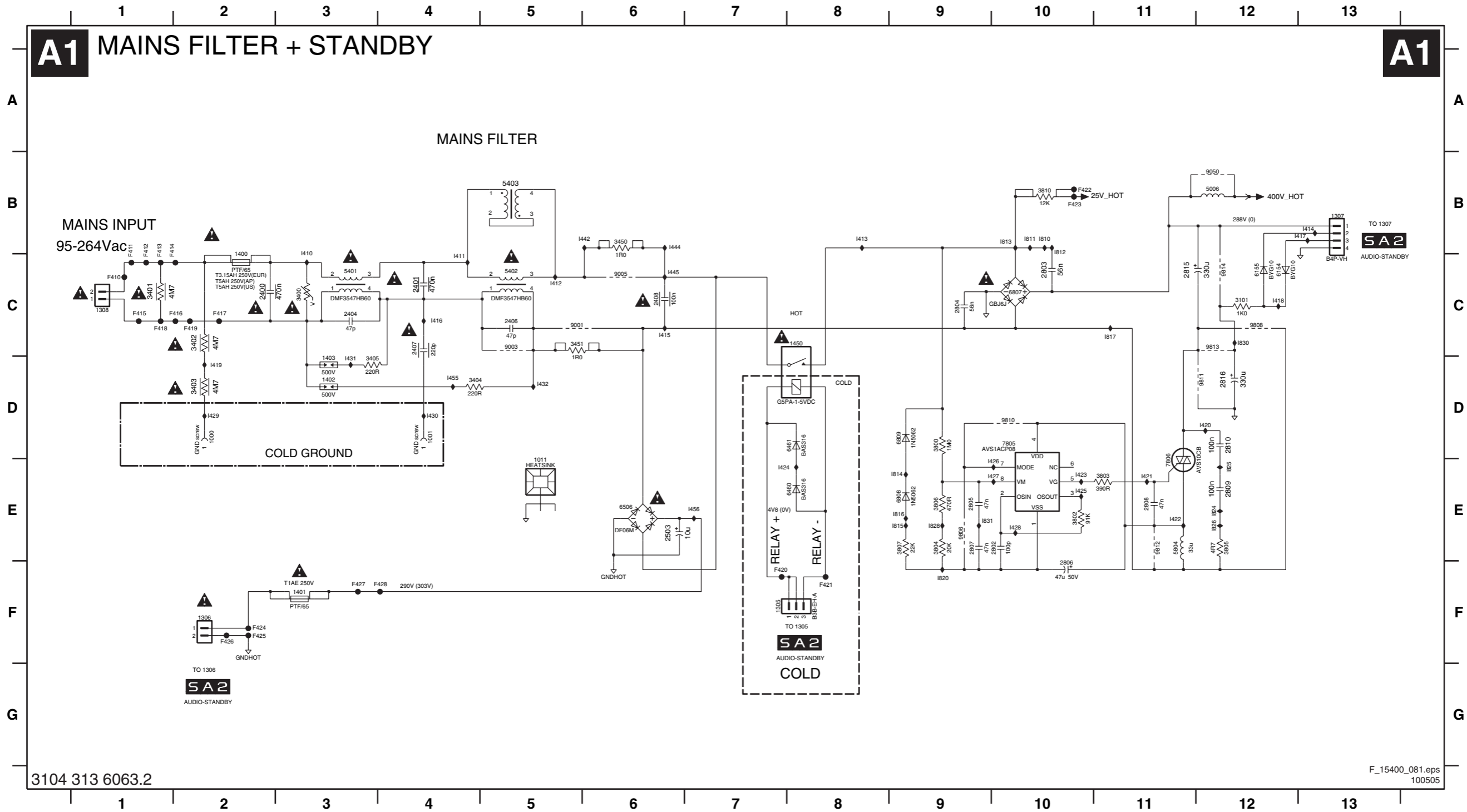


7. Circuit Diagrams and PWB Layouts

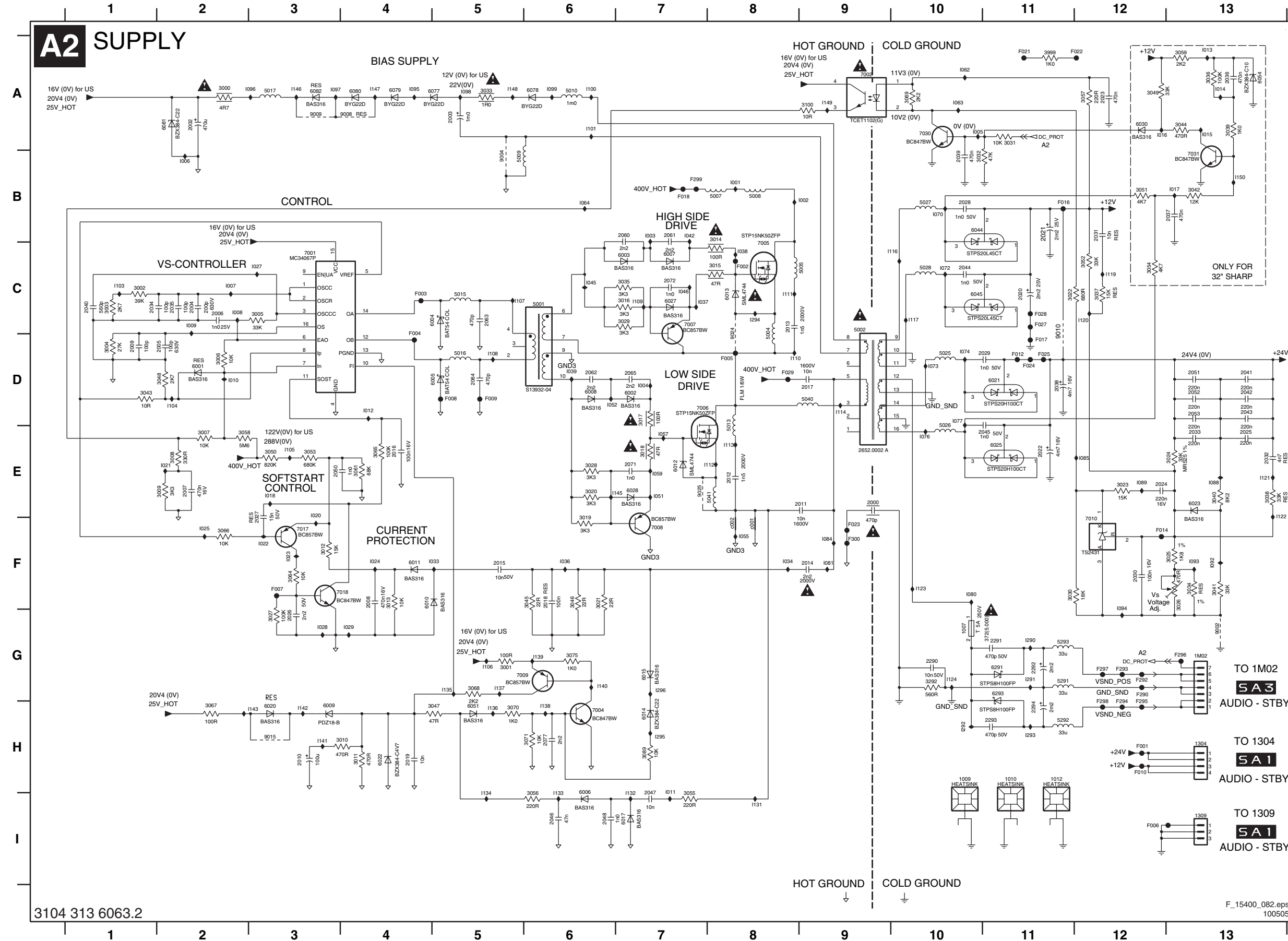
LCD Supply (32"): Mains Filter + Standby



- 1000 D2
- 1001 D4
- 1011 E5
- 1305 F7
- 1306 F2
- 1307 B13
- 1308 C1
- 1400 C2
- 1401 F3
- 1402 D3
- 1403 D3
- 1450 C8
- 2400 C2
- 2401 C4
- 2404 C3
- 2406 C5
- 2407 C4
- 2408 C6
- 2503 E6
- 2802 E10
- 2803 C10
- 2804 C9
- 2805 E9
- 2806 F10
- 2807 E9
- 2808 E11
- 2809 E12
- 2810 D12
- 2815 C11
- 3400 C3
- 3401 C1
- 3402 C2
- 3403 D2
- 3404 D4
- 3405 D3
- 3450 B6
- 3451 C5
- 3800 D9
- 3802 E10
- 3803 E11
- 3804 E9
- 3805 E12
- 3806 E9
- 3807 E9
- 3810 B10
- 5006 B12
- 5401 C3
- 5402 C5
- 5403 B5
- 5804 E11
- 6154 C12
- 6155 C12
- 6460 E8
- 6461 D8
- 6506 E6
- 6807 C10
- 6808 E9
- 6809 D9
- 7805 D10
- 7806 E11
- 9001 C5
- 9003 C5
- 9005 C6
- 9050 B12
- 9806 E9
- 9808 C12
- 9810 D10
- 9811 D12
- 9812 E11
- 9813 C12
- 9814 C12
- F410 C1
- F411 B1
- F412 B1
- F413 B1
- F414 B1
- F415 C1
- F416 C2
- F417 C2
- F418 C1
- F419 C2
- F420 F7
- F421 F8
- F422 B10
- F423 B10
- F424 F2
- F425 F2
- F426 F2
- F427 F3
- F428 F4
- I410 B3
- I411 C4
- I412 C5
- I413 B8
- I414 B13
- I415 C6
- I416 C4
- I417 B13
- I418 C12
- I419 D2
- I420 D12
- I421 E11
- I422 E11
- I423 E10
- I424 E7
- I425 E10
- I426 E10
- I427 E10
- I428 E10
- I429 D2
- I430 D4
- I431 D3
- I432 D5
- I433 B6
- I434 B6
- I435 C6
- I436 D4
- I437 B10
- I438 B10
- I439 B10
- I440 E9
- I441 E9
- I442 C11
- I443 D4
- I444 B6
- I445 D4
- I446 E9
- I447 C11
- I448 F9
- I449 E12
- I450 E12
- I451 E9
- I452 E9
- I453 C11
- I454 F9
- I455 E12
- I456 E12
- I457 E9
- I458 E9
- I459 C12
- I460 E9
- I461 E9
- I462 E9
- I463 E9
- I464 E9
- I465 E9
- I466 E9
- I467 E9
- I468 E9
- I469 E9
- I470 E9
- I471 E9
- I472 E9
- I473 E9
- I474 E9
- I475 E9
- I476 E9
- I477 E9
- I478 E9
- I479 E9
- I480 E9
- I481 E9
- I482 E9
- I483 E9
- I484 E9
- I485 E9
- I486 E9
- I487 E9
- I488 E9
- I489 E9
- I490 E9
- I491 E9
- I492 E9
- I493 E9
- I494 E9
- I495 E9
- I496 E9
- I497 E9
- I498 E9
- I499 E9
- I500 E9
- I501 E9
- I502 E9
- I503 E9
- I504 E9
- I505 E9
- I506 E9
- I507 E9
- I508 E9
- I509 E9
- I510 E9
- I511 E9
- I512 E9
- I513 E9
- I514 E9
- I515 E9
- I516 E9
- I517 E9
- I518 E9
- I519 E9
- I520 E9
- I521 E9
- I522 E9
- I523 E9
- I524 E9
- I525 E9
- I526 E9
- I527 E9
- I528 E9
- I529 E9
- I530 E9
- I531 E9
- I532 E9
- I533 E9
- I534 E9
- I535 E9
- I536 E9
- I537 E9
- I538 E9
- I539 E9
- I540 E9
- I541 E9
- I542 E9
- I543 E9
- I544 E9
- I545 E9
- I546 E9
- I547 E9
- I548 E9
- I549 E9
- I550 E9
- I551 E9
- I552 E9
- I553 E9
- I554 E9
- I555 E9
- I556 E9
- I557 E9
- I558 E9
- I559 E9
- I560 E9
- I561 E9
- I562 E9
- I563 E9
- I564 E9
- I565 E9
- I566 E9
- I567 E9
- I568 E9
- I569 E9
- I570 E9
- I571 E9
- I572 E9
- I573 E9
- I574 E9
- I575 E9
- I576 E9
- I577 E9
- I578 E9
- I579 E9
- I580 E9
- I581 E9
- I582 E9
- I583 E9
- I584 E9
- I585 E9
- I586 E9
- I587 E9
- I588 E9
- I589 E9
- I590 E9
- I591 E9
- I592 E9
- I593 E9
- I594 E9
- I595 E9
- I596 E9
- I597 E9
- I598 E9
- I599 E9
- I600 E9
- I601 E9
- I602 E9
- I603 E9
- I604 E9
- I605 E9
- I606 E9
- I607 E9
- I608 E9
- I609 E9
- I610 E9
- I611 E9
- I612 E9
- I613 E9
- I614 E9
- I615 E9
- I616 E9
- I617 E9
- I618 E9
- I619 E9
- I620 E9
- I621 E9
- I622 E9
- I623 E9
- I624 E9
- I625 E9
- I626 E9
- I627 E9
- I628 E9
- I629 E9
- I630 E9
- I631 E9
- I632 E9
- I633 E9
- I634 E9
- I635 E9
- I636 E9
- I637 E9
- I638 E9
- I639 E9
- I640 E9
- I641 E9
- I642 E9
- I643 E9
- I644 E9
- I645 E9
- I646 E9
- I647 E9
- I648 E9
- I649 E9
- I650 E9
- I651 E9
- I652 E9
- I653 E9
- I654 E9
- I655 E9
- I656 E9
- I657 E9
- I658 E9
- I659 E9
- I660 E9
- I661 E9
- I662 E9
- I663 E9
- I664 E9
- I665 E9
- I666 E9
- I667 E9
- I668 E9
- I669 E9
- I670 E9
- I671 E9
- I672 E9
- I673 E9
- I674 E9
- I675 E9
- I676 E9
- I677 E9
- I678 E9
- I679 E9
- I680 E9
- I681 E9
- I682 E9
- I683 E9
- I684 E9
- I685 E9
- I686 E9
- I687 E9
- I688 E9
- I689 E9
- I690 E9
- I691 E9
- I692 E9
- I693 E9
- I694 E9
- I695 E9
- I696 E9
- I697 E9
- I698 E9
- I699 E9
- I700 E9
- I701 E9
- I702 E9
- I703 E9
- I704 E9
- I705 E9
- I706 E9
- I707 E9
- I708 E9
- I709 E9
- I710 E9
- I711 E9
- I712 E9
- I713 E9
- I714 E9
- I715 E9
- I716 E9
- I717 E9
- I718 E9
- I719 E9
- I720 E9
- I721 E9
- I722 E9
- I723 E9
- I724 E9
- I725 E9
- I726 E9
- I727 E9
- I728 E9
- I729 E9
- I730 E9
- I731 E9
- I732 E9
- I733 E9
- I734 E9
- I735 E9
- I736 E9
- I737 E9
- I738 E9
- I739 E9
- I740 E9
- I741 E9
- I742 E9
- I743 E9
- I744 E9
- I745 E9
- I746 E9
- I747 E9
- I748 E9
- I749 E9
- I750 E9
- I751 E9
- I752 E9
- I753 E9
- I754 E9
- I755 E9
- I756 E9
- I757 E9
- I758 E9
- I759 E9
- I760 E9
- I761 E9
- I762 E9
- I763 E9
- I764 E9
- I765 E9
- I766 E9
- I767 E9
- I768 E9
- I769 E9
- I770 E9
- I771 E9
- I772 E9
- I773 E9
- I774 E9
- I775 E9
- I776 E9
- I777 E9
- I778 E9
- I779 E9
- I780 E9
- I781 E9
- I782 E9
- I783 E9
- I784 E9
- I785 E9
- I786 E9
- I787 E9
- I788 E9
- I789 E9
- I790 E9
- I791 E9
- I792 E9
- I793 E9
- I794 E9
- I795 E9
- I796 E9
- I797 E9
- I798 E9
- I799 E9
- I800 E9
- I801 E9
- I802 E9
- I803 E9
- I804 E9
- I805 E9
- I806 E9
- I807 E9
- I808 E9
- I809 E9
- I810 E9
- I811 E9
- I812 E9
- I813 E9
- I814 E9
- I815 E9
- I816 E9
- I817 E9
- I818 E9
- I819 E9
- I820 E9
- I821 E9
- I822 E9
- I823 E9
- I824 E9
- I825 E9
- I826 E9
- I827 E9
- I828 E9
- I829 E9
- I830 E9
- I831 E9
- I832 E9
- I833 E9
- I834 E9
- I835 E9
- I836 E9
- I837 E9
- I838 E9
- I839 E9
- I840 E9
- I841 E9
- I842 E9
- I843 E9
- I844 E9
- I845 E9
- I846 E9
- I847 E9
- I848 E9
- I849 E9
- I850 E9
- I851 E9
- I852 E9
- I853 E9
- I854 E9
- I855 E9
- I856 E9
- I857 E9
- I858 E9
- I859 E9
- I860 E9
- I861 E9
- I862 E9
- I863 E9
- I864 E9
- I865 E9
- I866 E9
- I867 E9
- I868 E9
- I869 E9
- I870 E9
- I871 E9
- I872 E9
- I873 E9
- I874 E9
- I875 E9
- I876 E9
- I877 E9
- I878 E9
- I879 E9
- I880 E9
- I881 E9
- I882 E9
- I883 E9
- I884 E9
- I885 E9
- I886 E9
- I887 E9
- I888 E9
- I889 E9
- I890 E9
- I891 E9
- I892 E9
- I893 E9
- I894 E9
- I895 E9
- I896 E9
- I897 E9
- I898 E9
- I899 E9
- I900 E9
- I901 E9
- I902 E9
- I903 E9
- I904 E9
- I905 E9
- I906 E9
- I907 E9
- I908 E9
- I909 E9
- I910 E9
- I911 E9
- I912 E9
- I913 E9
- I914 E9
- I915 E9
- I916 E9
- I917 E9
- I918 E9
- I919 E9
- I920 E9
- I921 E9
- I922 E9
- I923 E9
- I924 E9
- I925 E9
- I926 E9
- I927 E9
- I928 E9
- I929 E9
- I930 E9
- I931 E9
- I932 E9
- I933 E9
- I934 E9
- I935 E9
- I936 E9
- I937 E9
- I938 E9
- I939 E9
- I940 E9
- I941 E9
- I942 E9
- I943 E9
- I944 E9
- I945 E9
- I946 E9
- I947 E9
- I948 E9
- I949 E9
- I950 E9
- I951 E9
- I952 E9
- I953 E9
- I954 E9
- I955 E9
- I956 E9
- I957 E9
- I958 E9
- I959 E9
- I960 E9
- I961 E9
- I962 E9
- I963 E9
- I964 E9
- I965 E9
- I966 E9
- I967 E9
- I968 E9
- I969 E9
- I970 E9
- I971 E9
- I972 E9
- I973 E9
- I974 E9
- I975 E9
- I976 E9
- I977 E9
- I978 E9
- I979 E9
- I980 E9
- I981 E9
- I982 E9
- I983 E9
- I984 E9
- I985 E9
- I986 E9
- I987 E9
- I988 E9
- I989 E9
- I990 E9
- I991 E9
- I992 E9
- I993 E9
- I994 E9
- I995 E9
- I996 E9
- I997 E9
- I998 E9
- I999 E9

LCD Supply (32"): Supply

A2 SUPPLY



1007 G10	3044 A13	F010 H12	I138 H6
1009 H10	3045 F6	F012 D11	I139 G6
1010 H11	3046 F6	F014 F12	I140 G6
1012 H11	3047 H5	F016 B11	I141 H3
1304 H13	3048 D2	F017 D11	I142 H3
1309 I13	3049 A12	F018 B7	I143 H3
1M02 G13	3050 E3	F021 A11	I145 E7
2000 E9	3051 B12	F022 A12	I146 A3
2002 A2	3052 C12	F023 F9	I147 A4
2003 A5	3053 E3	F024 D11	I148 A5
2004 C2	3054 C12	F025 D11	I149 A9
2005 D2	3055 I7	F027 C11	I150 B13
2006 C2	3056 I6	F028 C11	I150 G11
2007 E2	3057 A12	F029 D8	I291 G11
2008 F4	3058 E2	F290 G12	I292 H10
2009 D1	3059 A13	F292 G12	I293 H11
2010 H3	3061 E4	F293 G12	I294 C8
2011 E9	3064 F3	F294 H12	I295 H7
2012 E8	3065 E4	F295 H12	I296 G7
2013 C8	3066 F2	F296 G13	C001 F8
2014 F9	3067 H2	F297 G12	F298 H2
2015 F5	3068 G5	F298 H2	F299 B7
2016 E4	3069 A10	F300 F9	F300 F9
2017 D9	3070 H5	3071 H6	I001 B8
2018 F6	3071 H6	3075 G6	I002 B9
2019 H4	3075 G6	3089 H7	I003 B6
2020 C11	3089 H7	3100 A9	I004 D7
2021 B11	3100 A9	3292 G10	I005 A10
2022 E11	3292 G10	5002 C9	I006 B2
2023 A12	3999 A11	5002 C9	I007 C2
2024 E12	5001 C6	5002 C9	I008 C2
2025 E13	5002 C9	5004 C8	I009 C2
2026 G3	5004 C8	5005 C9	I010 D2
2027 E3	5005 C9	5007 B8	I011 H7
2028 B10	5007 B8	5008 B8	I012 D4
2029 D11	5008 B8	5009 B5	I013 A13
2030 F12	5009 B5	5010 A6	I014 A3
2031 B12	5010 A6	5013 D8	I015 A13
2032 E13	5013 D8	5015 C5	I016 A12
2033 E13	5015 C5	5016 D5	I017 B13
2034 C1	5016 D5	5017 A3	I018 E3
2035 C2	5017 A3	5025 D10	I020 D10
2036 A13	5025 D10	5026 E10	I021 E2
2037 B13	5026 E10	5027 B10	I022 F3
2038 D11	5027 B10	5028 C10	I023 F3
2039 B10	5028 C10	5040 D9	I024 F4
2040 C1	5040 D9	5041 E8	I025 F2
2041 D13	5041 E8	5291 G11	I027 C3
2042 D13	5291 G11	5292 H11	I028 G3
2043 D13	5292 H11	5293 G11	I029 G4
2044 C10	5293 G11	6001 D2	I033 F5
2045 E11	6001 D2	6002 D7	I034 F8
2046 I6	6002 D7	6003 C6	I036 F6
2047 I7	6003 C6	6004 C5	I037 C7
2048 I6	6004 C5	6005 D5	I038 B8
2050 E3	6005 D5	6006 I6	I039 D6
2051 D13	6006 I6	6007 C7	I042 B7
2052 D13	6007 C7	6008 D6	I045 C6
2053 D13	6008 D6	6009 H3	I046 C7
2060 C6	6009 H3	6010 F4	I051 E7
2061 B7	6010 F4	6011 F4	I052 D6
2062 D6	6011 F4	6012 E7	I055 F8
2063 C5	6012 E7	6013 C8	I057 E7
2064 D5	6013 C8	6014 H7	I059 E7
2065 D7	6014 H7	6015 G7	I062 A10
2071 E7	6015 G7	6017 I7	I063 A10
2072 C7	6017 I7	6020 H3	I064 B6
2077 H6	6020 H3	6021 D11	I070 B10
2290 G10	6021 D11	6022 H4	I072 C10
2291 G11	6022 H4	6023 E13	I073 D10
2292 G11	6023 E13	6025 E11	I074 D10
2293 H11	6025 E11	6027 C7	I076 E10
2294 H11	6027 C7	6028 E7	I077 D10
3000 A2	6028 E7	6030 A12	I080 F10
3001 G5	6030 A12	6034 B10	I081 F9
3002 C1	6034 B10	6045 C10	I084 F9
3003 C1	6045 C10	6051 H5	I085 E12
3004 D1	6051 H5	6054 A13	I088 E13
3005 C3	6054 A13	6077 A5	I089 E12
3006 D2	6077 A5	6078 A6	I092 F13
3007 E2	6078 A6	6079 A4	I093 F13
3008 E2	6079 A4	6080 A4	I094 F12
3009 E2	6080 A4	6081 A2	I095 A4
3010 H4	6081 A2	6082 A3	I096 A3
3011 H4	6082 A3	6291 G11	I097 A3
3012 F3	6291 G11	6293 G11	I098 A5
3013 F4	6293 G11	7001 C3	I099 A6
3014 B7	7001 C3	7002 A9	I100 A6
3015 C7	7002 A9	7004 H6	I101 A6
3016 C7	7004 H6	7005 C8	I103 C1
3017 D7	7005 C8	7006 D7	I104 D2
3018 E7	7006 D7	7007 C7	I105 E2
3019 F6	7007 C7	7008 F7	I106 G5
3020 E6	7008 F7	7009 G6	I107 C5
3021 F6	7009 G6	7010 E12	I108 D5
3022 C11	7010 E12	7017 F3	I109 C7
3023 E12	7017 F3	7018 F3	I110 D8
3024 E13	7018 F3	7030 A10	I111 C8
3025 F13	7030 A10	7031 B13	I112 E8
3026 G13	7031 B13	9002 G13	I113 E8
3027 G3	9002 G13	9004 B5	I114 D9
3028 E6	9004 B5	9008 A4	I116 C10
3029 C7	9008 A4	9009 A3	I117 C10
3030 F11	9009 A3	9010 C11	I119 C12
3031 A11	9010 C11	9015 H3	I120 C12
3032 B10	9015 H3	9024 C8	I121 E13
3033 A5	9024 C8	9025 E7	I122 E13
3034 F13	9025 E7	F001 H12	I123 F10
3035 C7	F001 H12	F002 C4	I124 G10
3036 A13	F002 C4	F003 C4	I131 B8
3037 C12	F003 C4	F004 D4	I132 I7
3038 E13	F004 D4	F005 D8	I133 I6
3039 A13	F005 D8	F006 I12	I134 I5
3040 E13	F006 I12	F007 F3	I135 G5
3041 F13	F007 F3	F008 D5	I136 H5
3042 B13	F008 D5	F009 D5	I137 G5
3043 D1	F009 D5		

3104 313 6063.2